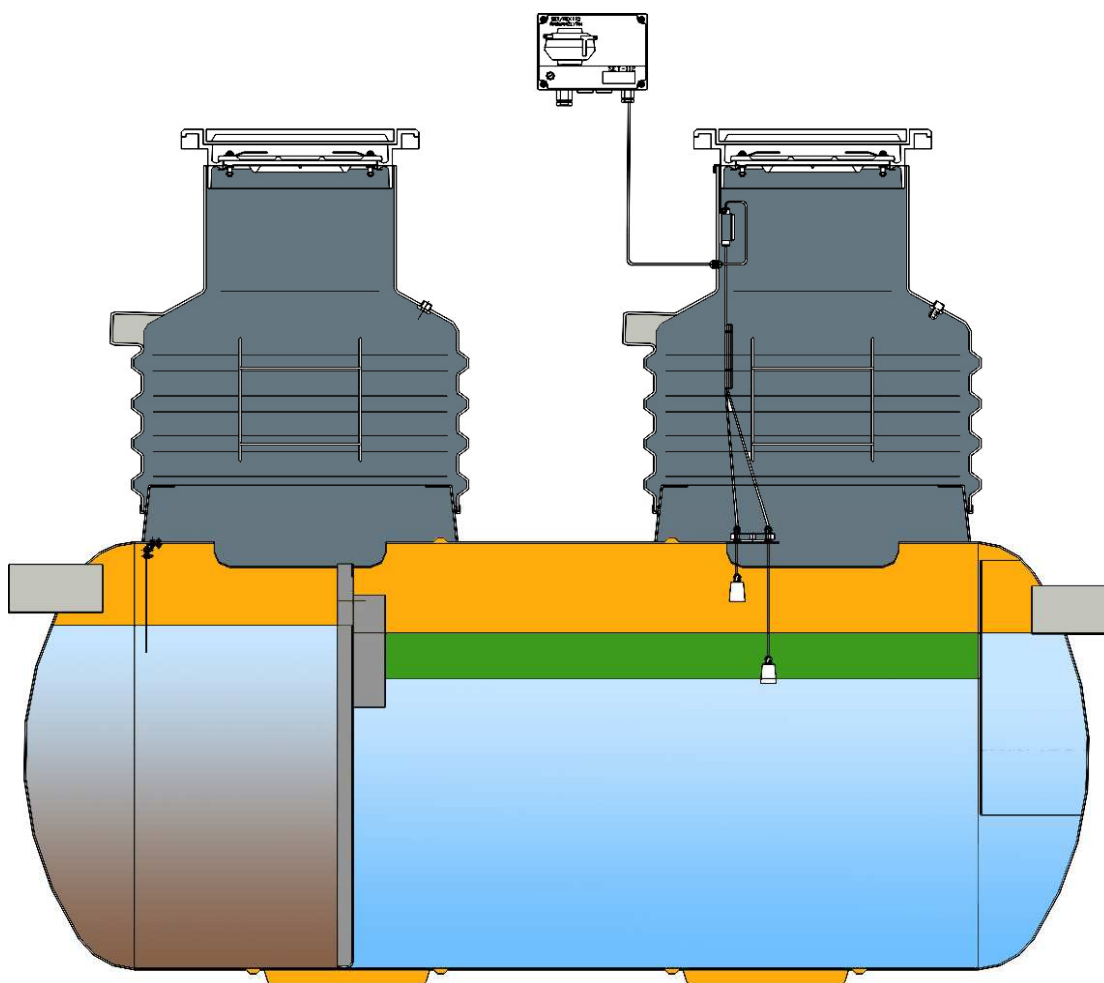


Представительство в Санкт-Петербурге
тел. (812) 321-67-87 (88)
эл.почта: mail@labko.ru

Представительство в Москве
тел. (495) 730-28-25
эл.почта: labko@mail.ru

Жиروتделитель EuroREK®

Инструкция по монтажу, эксплуатации и техобслуживанию



Содержание

1	ОБЩИЕ СВЕДЕНИЯ	3
2	ТЕХНИЧЕСКИЕ ХАРАКТЕРИСТИКИ	3
3	УСТАНОВКА ДАТЧИКОВ	4
3.1	Установка датчиков и соединительной коробки на жиротделитель EUROREK.....	4
4	УСТАНОВКА И ОБСЛУЖИВАНИЕ ЖИРОТДЕЛИТЕЛЯ EUROREK	6
4.1	УСТАНОВКА	6
4.2	ОБСЛУЖИВАНИЕ	7

1 ОБЩИЕ СВЕДЕНИЯ

Расчеты типоразмеров жиροотделителей фирмы Wavin-Labko Oy произведены согласно требований официальных норм Финляндии (Собрание строительных норм часть Д1) и стандарта EN1825.

Поток, поступающий в жиροотделитель, равномерно разделяется через входной патрубок, изготовленный согласно стандарта. Во всех жиροотделителях EuroREK фирмы Wavin-Labko установлена сигнализация уровня жира SET-2000, которая способствует правильному обслуживанию жиροотделителя. При помощи "Labcom" - блока передачи данных – сигнал о разгрузке жиροотделителя можно передать напр., сразу в обслуживающую компанию.

Инструкция по установке и эксплуатации сигнализации уровня жира SET-2000 поставляется вместе с сигнализацией.

2 ТЕХНИЧЕСКИЕ ХАРАКТЕРИСТИКИ

Жироотделители EuroREK компании Wavin-Labko – это цилиндрические отделители, изготовленные из прочного стеклопластика, предназначенные для подземной установки. Максимальная глубина установки отделителя от поверхности почвы до нижнего края входного патрубка составляет 2500 мм. Для более глубокой установки в почву требуется более прочная конструкция жиροотделителя.

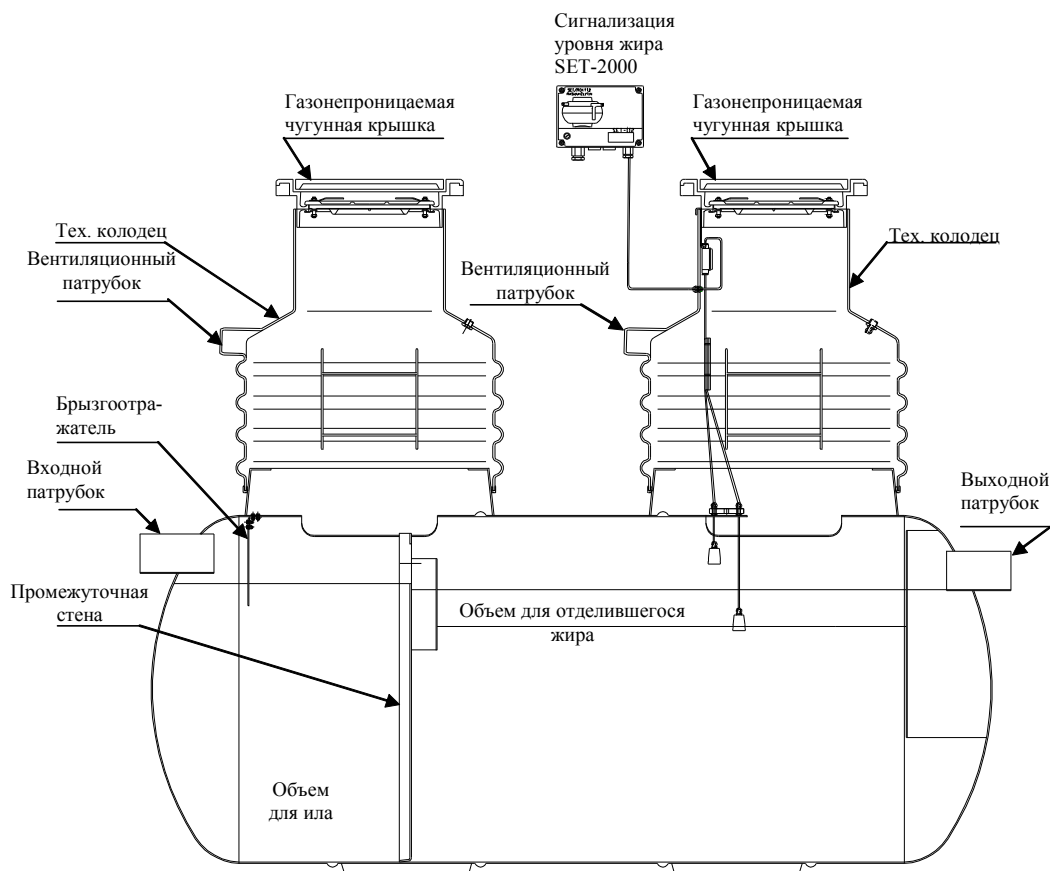


Рис. 1. Строение жиροотделителя EuroREK NS10...25.

Жироотделитель EuroREK	NS	10	15	20	25
Максимальная пропускная способность	л/с	10	15	20	25
Входной/выходной патрубков	DN	160	200	200	200
Вентиляционный патрубок	DN	110	110	110	110
Опора/входной патрубок	мм	1230	1370	1370	1970
Опора/ выходной патрубок	мм	1160	1300	1300	1900
Внутренний диаметр	мм	1400	1600	1600	2200
Общая длина	мм	3400	4200	6500	5100
Высота без технического колодца	мм	1700	1900	1900	2500
Сигнализация уровня жира SET -2000	шт.	1	1	1	1
Технический колодец EuroHUK 600 (дополнительное оборудование)	шт.	2	2	2	2
Рабочий объем	л	2490	5380	7170	13820
Объем отделившегося жира	л	395	830	1000	1400
Объем для ила	л	1235	1650	2160	2630
Анкерные тросы* (дополнительное оборудование)	шт.	2	3	4	5
- ширина анкерного троса	мм	35	35	35	35
- длина анкерного троса	м	10	10	10	10
- крепеж и крюки		нержавеющая сталь			

* Анкерные тросы рассчитаны для агрессивной среды с точки зрения коррозии.

3 УСТАНОВКА ДАТЧИКОВ

3.1 Установка датчиков и соединительной коробки на жиροотделитель EuroREK

1. Соединительная коробка подвешивается в технический колодец при помощи стального крюка.
2. Кабель протягивается через технический колодец при помощи M16x1.5
3. Датчики протягивают через отверстие расположенное на корпусе жиροотделителя. На отверстие устанавливается фланец их ПВХ так, чтобы датчик оказались на необходимой высоте.
4. Длина кабелей датчиков, отрегулирована на заводе и они поставляются готовыми к установке. См. стр. 5
5. Длина кабеля датчика должна быть достаточной для того, чтобы датчик было легко поднять для ремонта или техобслуживания и не было необходимости спускаться в техколодец.

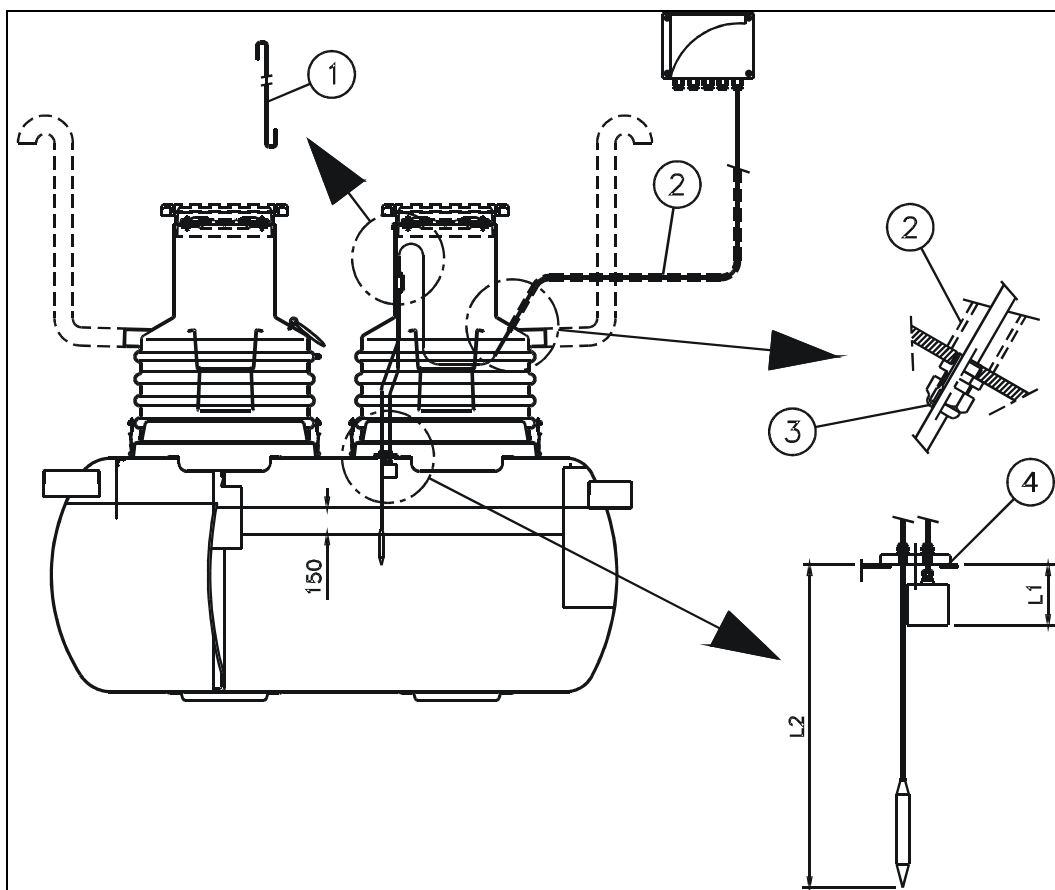


Рис. 2. Установка датчиков в жиροотделитель EuroREK.

1. Соединительная коробка подвешивается в технический колодец при помощи стального крюка.
2. Защитная трубка кабеля датчика.
3. Ввод кабеля: M16x1.5
4. Датчики протягивают через отверстие расположенное на корпусе жиροотделителя.
На отверстие устанавливается фланец из ПВХ.

L1 = 180 мм, L2= 520 мм

4 УСТАНОВКА И ОБСЛУЖИВАНИЕ ЖИРООТДЕЛИТЕЛЯ EUROREK

4.1 Установка

1. Уплотните на дне вырытого котлована утрамбованный горизонтальный слой песка (без камней) толщиной в 30 см.
2. Залейте на слой песка монтажную анкерную ж/б плиту и на плите необходимое количество проушин из нержавеющей стали диаметром не менее $\varnothing 10$ мм. Определите места для проушин из нержавеющей стали до заливки плиты, согласно длине резервуара, количества и расположения анкерных тросов. **ВНИМАНИЕ!** Места для анкерных тросов не предусмотрены производителем жиροотделителя. Тросы устанавливаются на ровную поверхность через равные промежутки (прим. 0,8-1 м, на уровне тех. колодца прим. 1,5 м). Расположите тросы на концах жиροотделителя так, чтобы они не соскользнули с него.
3. Уплотните на бетонной плите слой песка (без камней) не менее 20 см.
4. Установите жиροотделитель на слой песка и, для обеспечения устойчивости отделителя, залейте в него воду на высоту 20 см.
5. Прикрепите жиροотделитель к плите с помощью неэластичных анкерных тросов. Количество анкерных тросов на один жиροотделитель должно соответствовать длине жиροотделителя в метрах.

Надежность крепления анкерами достаточна, когда используются все необходимые анкерные тросы (см. таблицы). Если анкерных тросов недостаточно или натяжение тросов недостаточное, то во время разгрузки, жиροотделитель может быть выдавлен грунтовыми водами на поверхность грунта.

Анкерные тросы протягиваются вокруг отделителя и закрепляются на ж/б плите за стальные проушины. Для стягивания тросом рекомендуем использовать специальные зажимы. Если вы заказали анкерные тросы вместе с жиροотделителем, то вы получите их вместе с соответствующими зажимами. При стягивании тросов нельзя использовать другие приспособления, потому что так можно перетянуть и тем самым повредить отделитель.

При креплении отделителя рекомендуется проводить двухступенчатое крепление: сначала натягиваем каждый трос вокруг отделителя до упора. После этого, повторите натяжение тросов, начиная с первого. Проверьте, чтобы зажимы не давили на поверхность резервуара.

6. С особой осторожностью утрамбовывайте песок вокруг опор. Продолжайте засыпку и утрамбовку песком слоями по 20 см. Параллельно с засыпкой доливайте в отделитель воду.
7. Подсоедините входной и выходной патрубки к канализационной сети. При уплотнении слоев песка избегайте сильной вибрации вокруг патрубков и на поверхности отделителя

8. Уберите защитные крышки с технических отверстий. Установите технический колодец вертикально в монтажную горловину и закрепите его на место при помощи фиксаторов. Продолжайте уплотнение песком слоями по 40 см.
9. Протяните кабель датчика сигнализации в защитной трубе из тех. колодца во **внутрь помещения**. Установите датчики сигнализации в жиротделитель (См. **Рис. 3. Установка датчиков в жиротделитель EuroREK**) стр. 5)
10. Заполните котлован песком до поверхности грунта.
11. Если отделитель устанавливается в местах движения тяжелого и среднего автотранспорта для компенсации нагрузки на отделитель, установите ж/б плиту. Для движения легкового автотранспорта (пешеходы, легковые машины и т.д) ж/б плиту устанавливать не обязательно.

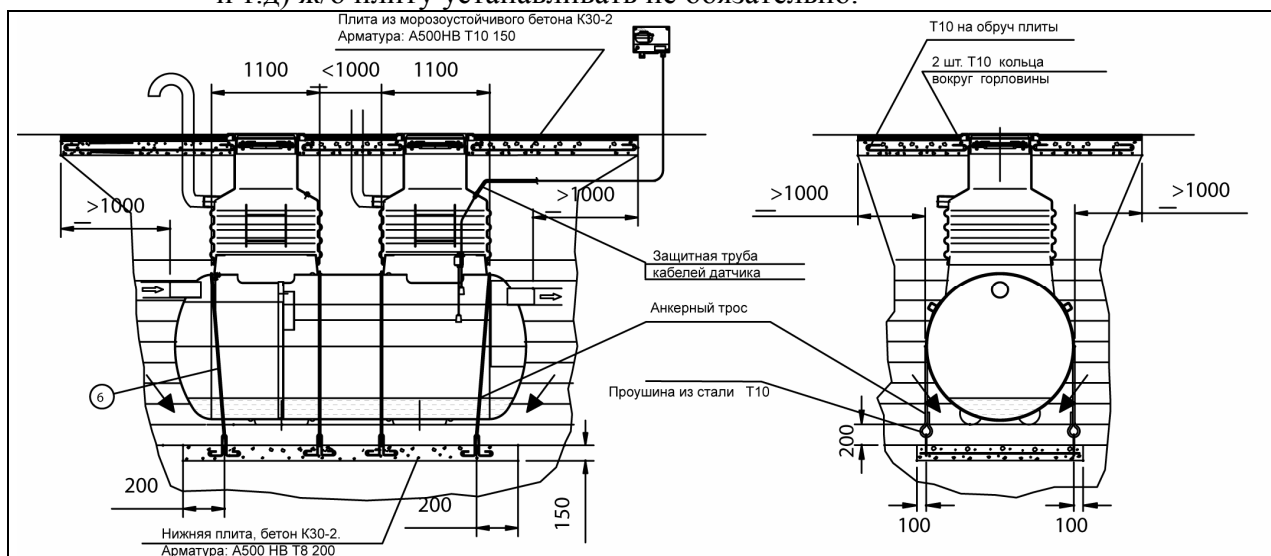


Рис. 4. Крепление отделителя при высоком уровне прохождения грунтовых вод или при установке в сыпучих грунтах.

4.2 Обслуживание

Разгрузка выполняется после того, как получен световой сигнал о заполнении объема отделившегося жира или при возникновении подпора в системе. Кроме того, отсек для отделившегося ила необходимо разгружать по мере необходимости. Отсек для отделившегося ила необходимо разгрузить, если количество отделившегося жира составляет $\frac{1}{2}$ от объема отсека.

Сигнал о необходимости разгрузки может передаваться в обслуживающую компанию, при помощи блока передачи данных Labcom (поставляется дополнительным оборудованием). Использование данной функции требует заключения договора на обслуживание с провайдером телекоммуникационных услуг и обслуживающей компанией. При необходимости форму договора на обслуживание и дополнительную информацию можно получить на сайте компании Labko www.labko.ru.

Действия, при срабатывании сигнализации, сообщаемом о необходимости разгрузки:

1. Если разгружается только уровень отделившегося жира, то труба для откачки опускается на 0,5 м ниже уровня жира. Если слой жира очень твердый, то

откачку необходимо начать с более глубокого расстояния, чтобы разбить слой жира. При необходимости слой жира размягчается горячей водой, потоком воздуха или паром.

2. Ил, скопившийся на дне отделителя, рекомендуем удалять достаточно часто (напр., 3-4 раза в год). Ил можно удалить одновременно с откачкой отделившегося жира, тогда отделитель должен будет полностью разгружен. В случае, когда происходит полная разгрузка жиροотделителя, разгрузочную трубу обслуживающей машины нужно осторожно опускать в отделитель, чтобы не повредить дно жиροотделителя.
3. Если на стенках отделителя остался жир, его надо смыть теплой водой.
4. **ВНИМАНИЕ!** Не забудьте очищать датчики при разгрузке отделителя.

Действия при возникновении подпора в системе:

1. Постарайтесь выяснить, находится ли подпор внутри отделителя или в выходной канализации.
2. Полностью разгрузите отделитель, если подпор находится внутри отделителя.
3. Прочистите отделитель теплой водой. С особенно тщательностью промойте перегородку перед выходным патрубком.
4. **ВНИМАНИЕ!** Не забудьте очистить датчики при разгрузке отделителя.

СРАЗУ ЖЕ ПОСЛЕ РАЗГРУЗКИ И ОТЧИСТКИ ВСЕГДА ЗАПОЛНИТЕ ОТДЕЛИТЕЛЬ ВОДОЙ, чтобы отделитель начал работать эффективно. Отделитель необходимо заполнить чистой водой до уровня выводного патрубка, даже если его не полностью разгрузили. Заполнение водой также предотвращает выдавливание отделителя под действием грунтовых вод.