



Labko HEK[®] 40 LK пескоилоотделитель

Экономичное решение
с большими возможностями

Изготовленные в Финляндии полипропиленовые пескоилоотделители Labko HEK 40 LK, устанавливаются внутри помещения под уровень пола. Они эффективно отделяют из сточных вод песок, ил и другие взвешенные вещества.

Новый пескоилоотделитель HEK 40 LK разработан в тесном сотрудничестве наших проектировщиков с подрядчиками. В этой продукции учтен весь процесс поставки, начиная с транспортировки и заканчивая установкой. Кроме того огромное внимание уделено простоте эксплуатации отделителя.

Новый Labko HEK 40 LK доступное и эффективное решение

- Минимальные затраты для складирования и транспортировки - на одном европоддоне помещаются 4 отделителя
- Более легкая и меньшего размера крышка расширяет возможности для проектировщиков
- Простой монтаж на объекте
- Съемная корзина для взвеси легко разгружается



Типичные объекты применения

- Сервисные станции
- Помещение паркингов, проезжие пандусы
- Прочие технические помещения

Код товара 3632 317

Расчет отделителя

Правильный расчет типоразмера, гарантия безупречной работы отделителя. Labko HEK LK рассчитан на 2 парковочных места. Указания по расчету отделителей приводятся в разработанной министерством окружающей среды части D1 строительных норм Финляндии.

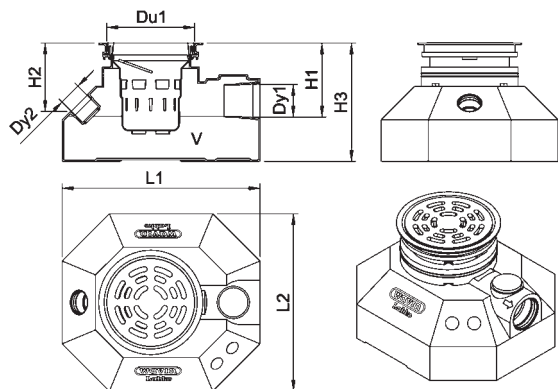
Экономичный пескоилоотделитель

В стандартный пакет пескоилоотделителя HEK 40 LK входят: Крышка 300 B125, патрубок с муфтой и водонепроницаемым уплотнителем типа Fix lock®, а также съемная корзина для отделившейся взвеси. В отделителе имеются два выступа, которыми пескоилоотделитель опирается на арматуру, перед заливкой бетоном. На время установки на крышку надевается пакет (входит в комплект поставки), что предотвращает попадание мусора в отделитель. Возможно, также поставлять отделитель с крышкой C250 или по спецзаказу с крышкой и горловиной D400.

Высота пескоилоотделителя HEK 40 LK составляет всего 400 мм. Глубина заложения от низа выходного патрубка до поверхности 250 мм, поэтому пескоилоотделитель может быть легко подсоединен к распределительному колодцу или к нефтemasлоотделителю Labko MiniPEK ST. При необходимости, входной патрубок D75 (заглушен), при помощи колена (дополнительное оборудование), легко подсоединяется к канализационной трубе.

Преимущества пескоилоотделителя Labko HEK 40 LK

- Компактная модель, глубина заложения от низа выходного патрубка до поверхности 250 мм, высота колодца всего 400 мм
- Благодаря легкой крышке, отделитель удобен в обращении
- Входной и выходной патрубки оснащены водонепроницаемым уплотнителем типа Fix lock®
- Съемную корзину для взвеси легко разгрузить
- Надежная, прочная крышка: класса B125
- Опирается на арматуру монтажной плиты
- Оснащен D75 патрубком, который при необходимости подсоединяется к сливу сточной воды, например, раковине



Обозначения

- L1/L2 = длина/ширина
- Du1 = диаметр техколодца
- Dy1 = диаметр выходного патрубка
- Dy2 = наружный диаметр входного патрубка
- H1/H2/H3 = высота
- V = объем

Labko HEK 40 LK пескоилоотделитель

| Код товара | L1 | L2 | Du1 | Dy1 | Dy2 | H1 | H2 | H3 | V | Вес |
|------------|-----|-----|-----|-----|-----|-----|-----|-----|----|-----|
| | мм | мм | мм | мм | мм | мм | мм | мм | л | кг |
| 3632 317 | 670 | 600 | 300 | 110 | 75 | 250 | 230 | 400 | 40 | 15 |

В комплект поставки входит решетчатая крышка 300 B125 или C250.

Финская компания Labko имеет 55-летний опыт в проектировании, производстве и поставках систем очистки промышленно-ливневых и сточных вод. Эти системы предназначены для очистки стоков на различных объектах от автостоянок до нефтяных терминалов, очистка стоков кафе и ресторанов, а также бытовых стоков от частных домов и поселков. В России мы работаем более 25 лет.

Продукция постоянно улучшается и дорабатывается. Поэтому Labko оставляет за собой право на внесение изменений в конструкцию без предварительного уведомления. Монтаж оборудования производится в соответствии с инструкциями завода-изготовителя.



Представительство:

г. Санкт-Петербург
тел. (812) 321-67-87 (88)
эл.почта: mail@labko.ru

г. Москва
тел. (495) 730-28-25
эл.почта: labko@mail.ru